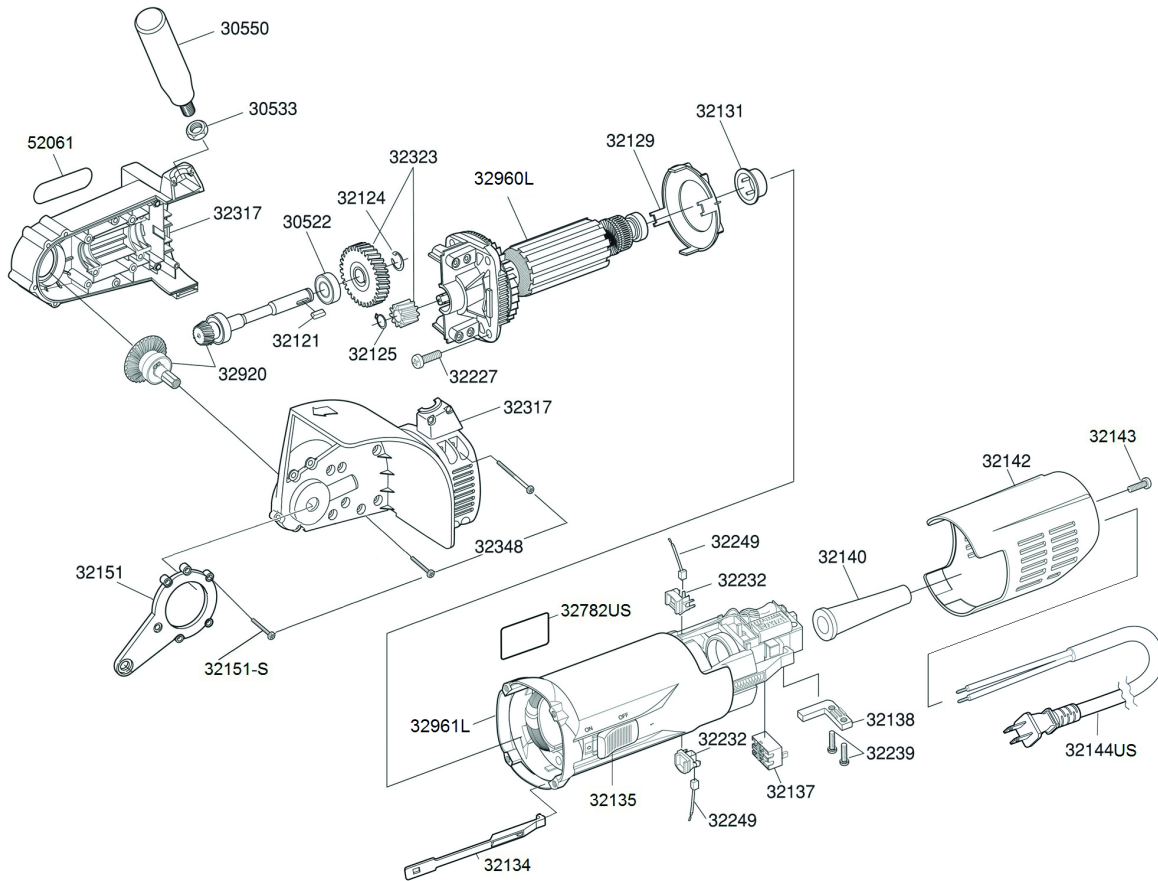


Explosionszeichnung | Exploded Drawing

# BRISTLE BLASTER® Electric 120 V | 60 Hz



Art.-Nr. Item Code	Bezeichnung   Description
<b>30522</b>	Kugellager   Ball Bearing
<b>30533</b>	Sechskantmutter   Hex-Nut
<b>30550</b>	Handgriff   Handle
<b>32121</b>	Passfeder, rundstirnig   Parallel Key, Round-Ended
<b>32124</b>	Sicherungsring   Circlip
<b>32125</b>	Sicherungsring   Circlip
<b>32129</b>	Lüfterdeckel   Fan Lid
<b>32131</b>	Lagerdeckel   Bearing Cover
<b>32134</b>	Verbindungsstück   Connector
<b>32135</b>	Schalterknopf   Switch Button
<b>32137</b>	Schalter   Switch
<b>32138</b>	Kabelklemme   Cable Clamp
<b>32140</b>	Kabelmuffe   Cable Sleeve
<b>32142</b>	Motorgehäuse, hinten   Rear Motor Housing
<b>32143</b>	Schraube   Screw
<b>32151</b>	Bristle Blaster® Arm Electric
<b>32227</b>	Schraubenset   Screw Set
<b>32232</b>	Kohlebürstenhalter-Set   Carbon Brush Holder Set

Art.-Nr. Item Code	Bezeichnung   Description
<b>32239</b>	Schraubenset   Screw Set
<b>32249</b>	Kohlebürsten-Set   Carbon Brush Set
<b>32317</b>	Gehäuse   Housing
<b>32323</b>	Getriebezahnräder-Set   Helical Gear Set
<b>32348</b>	Schraubenset   Screw Set
<b>32920</b>	Kegelradset   Bevel Gear Set
<b>32144US</b>	US-Kabelstecker, 2-polig   Cable Plug USA
<b>32151-S</b>	Schraube   Screw
<b>32782US</b>	Sicherheitslabel   Safety Label
<b>32960L</b>	Rotor 120 V / 3200 U/min Rotor 120 V / 3200 rpm
<b>32961L</b>	Motorgehäuse mit Stator 120 V / 3200 U/min Motorhousing with Stator 120 V / 3200 rpm
<b>52060</b>	Bristle Blaster® Typenschild Electric Bristle Blaster® Name Plate Electric 120 V / 60 Hz

MontiPower - Part of Monti Group  
**MONTI- Werkzeuge GmbH**  
 Reisertstr. 21 | 53773 Hennef | Germany  
 T +49 (0) 2242 9090 630  
 info@montipower.com  
 www.montipower.com

MontiPower Americas  
 7677 Coppermine Drive  
 Manassas VA 20109  
 T +1 703 396 8777

